

Kinryo

ハンディ10/10Vテレコン

ホイストクレーンなど
10個の釦で作業効率UP、
安全、スムーズ、快適現場。



制御器は屋外防水仕様

IP65

インバータホイストに
長寿命2段スイッチ6点装備タイプも選択可能
急速充電で楽々運用

実寸大



⚠️ 正しくお使いいただくために

- ・本製品をご使用のまえに「取扱説明書」をよくお読みの上、正しくお使いください。
- ・本製品は、電気工事が必要です。電気工事は専門家が行ってください。
- ・本製品は、必ず機体の動きを目視・安全確認しながら使用してください。目視のできない位置での運転や、わき見運転は、絶対に行わないでください。
- ・本製品の分解・改造は行わないでください。電波法に抵触することがあります。
- ・本製品は、無線局についての届け出や免許などは不要ですが、機体を運転するための資格などについては、各法令を守ってください。

急速に多様化が進む無線化ニーズに 高性能、高信頼性でお応えいたします。

特長

◆2段操作

実使用に耐える長寿命の2段操作方式をご用意しました。

◆IP65対応

制御器は、屋外で使用できる防塵・防水仕様の本格派

◆急速充電

本体内蔵の二次電池を採用しました。
リフレッシュ機能付き急速充電器で電池寿命を伸ばします。

◆乾電池動作も可能

別売電池ケースに交換すれば乾電池でも使用できます。

◆用途に応じて選べる無線局

微弱無線局 (160チャンネル, 通達距離 50m以内)
特定小電力無線局 (40チャンネル, 通達距離 150m以内)

◆実績のある安全対策

混信時の誤動作防止:	16ビット機器アドレス照合検定
伝送エラー時の誤動作防止:	反転2連送照合検定+パリティ検定
非常停止操作方式:	独立押し込み強制開離式非常停止スイッチ
非常停止方式:	非停止信号送出+電波断非常停止方式
電源切忘れ対策:	無操作10分でオートパワーオフ
転倒時の安全対策:	傾斜検出器標準装備(出荷時はOFF設定)
安全運用管理:	脱落防止機能付き電源キースイッチ
フェイルセーフ:	操作スイッチ故障検出機能およびインターロック
フルブールフ:	ガードリング機能付き制御器形状
EMI対策:	外部電磁雑音除去フィルタ付き操作スイッチ

小型のテレコンですが、その他35年の産業用無線操縦装置の経験を凝縮しています。

◆操作性に配慮した形状

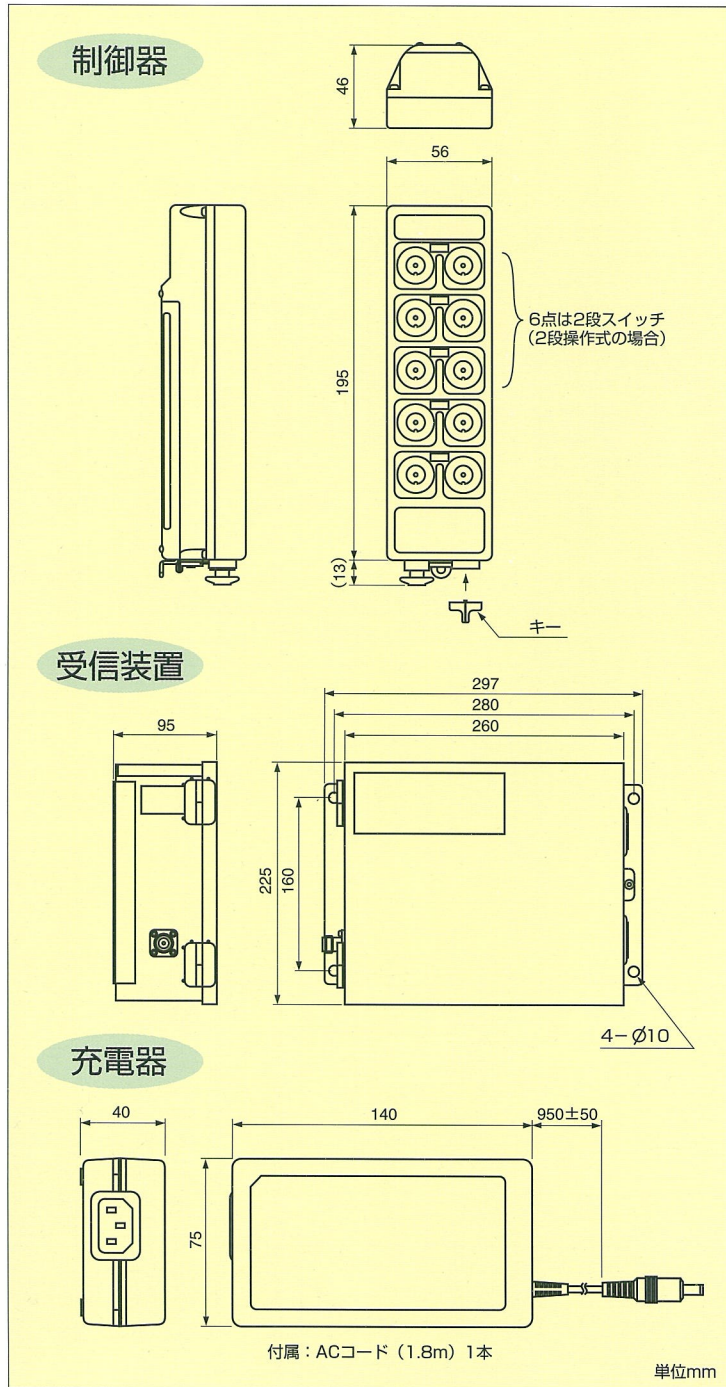
優れた操作性で従来から好評の制御器形状をさらに進化させました。

キースイッチ (左端に廻さなければ抜けません)

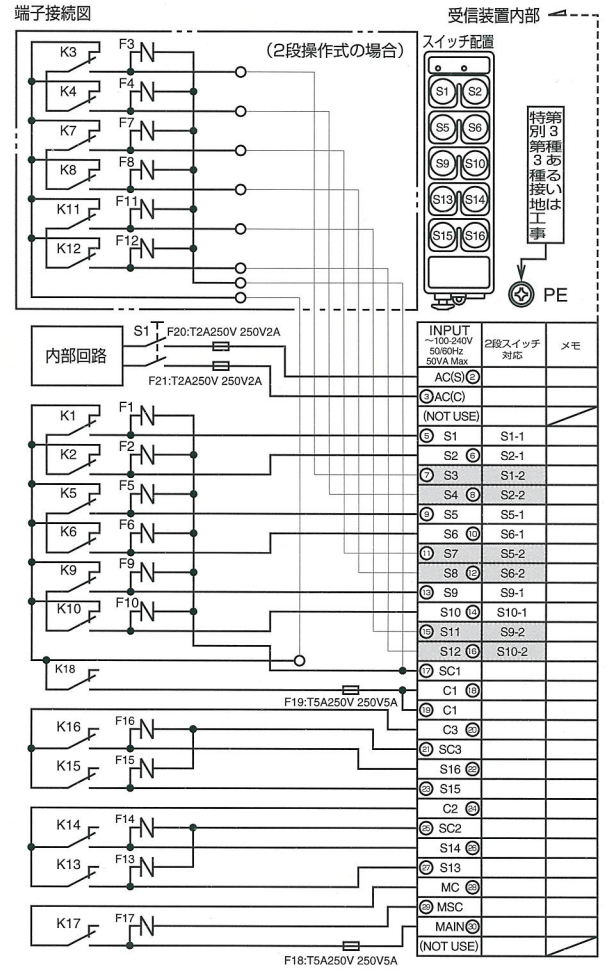
強制開離式非常停止スイッチ

充電用ジャック

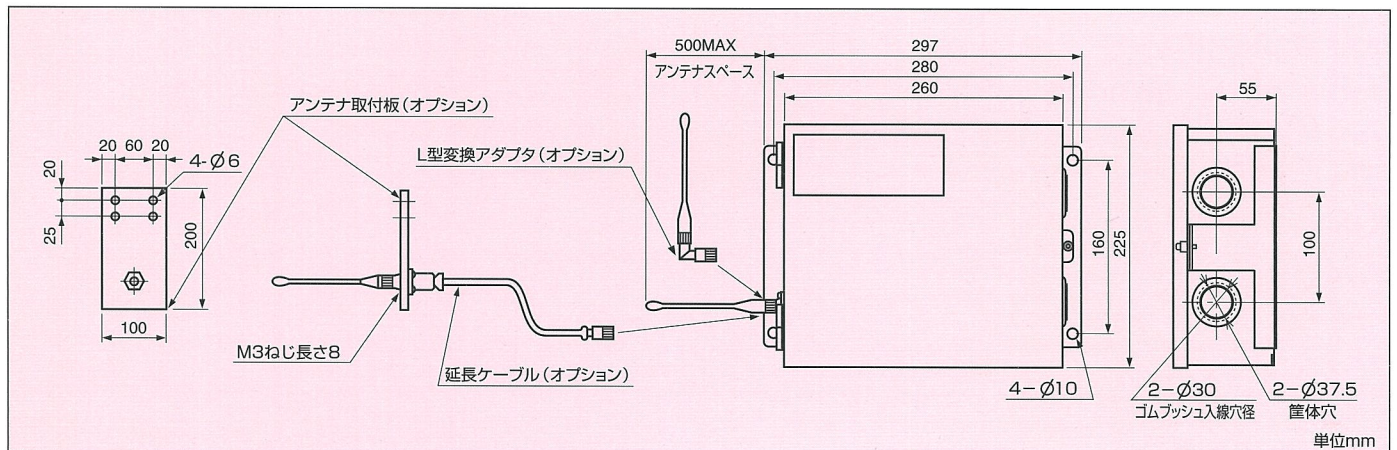
外観寸法図



リレー出力端子図



●受信装置の取付けについて

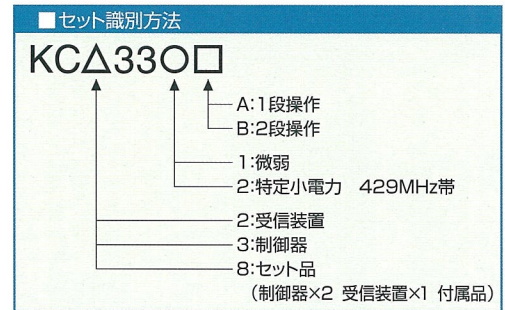


- ・アンテナは、運転者から常に見える位置に水平に取付けてください。
- ・アンテナは、トローリーシューなどのノイズ源からできるだけ遠ざけて取付けてください。
- ・必要に応じて、オプションを使用し、上図の要領で取付けてください。

標準構成

	構成部品			セット形名(※)			
	形名	品名	備考	KC8331A	KC8331B	KC8332A	KC8332B
微弱無線局	KC2331A	受信装置	1段出力	1			
	KC2331B	受信装置	2段出力		1		
	KC3331A	制御器	1段操作	2			
	KC3331B	制御器	2段操作		2		
	KC563A	受信アンテナ		1	1		
400MHz特定小電力無線局	KC2332A	受信装置	1段出力			1	
	KC2332B	受信装置	2段出力				1
	KC3332A	制御器	1段操作			2	
	KC3332B	制御器	2段操作				2
共通付属品	KC1102A	受信アンテナ				1	1
	KC4330A	充電器		1	1	1	1
	KC0130A	ニカド電池		2	2	2	2
	EN460337	操作名シート		2	2	2	2
		取扱説明書		1	1	1	1
		ダストカバー	制御器用	2	2	2	2
		制御器キー		2	2	2	2
		ハンドストラップ	制御器用	2	2	2	2
		ヒューズ	受信装置用	4	4	4	4

	形名	品名	備考
別売オプション(※)	JB051A	延長ケーブル	5m
	JB051B	延長ケーブル	10m
	U120	アンテナ取付板	
	N-LA	L型変換アダプタ	
	KC0140A	乾電池ケース	(※3)



(※) ご注文時は、セット形名および別売オプション形名でご指定ください。

規格

項目	KC8331A	KC8331B	KC8332A	KC8332B	
無線周波数	311.000MHz~314.975MHz 160波		429.2500MHz~429.7375MHz 40波		
送信出力	3m離れた地点の電界強度が、500μV/m以下		10mW		
到達距離 (※1)	約50m		約150m		
伝送誤り検定方式	機器アドレス照合(16ビット)、パリティ検定、反転2連送照合検定				
応答時間 (※2)	60msec				
使用温度、湿度	-10℃~+60℃、90%Rh以下(結露なきこと)				
制御器	形名	KC3331A	KC3331B	KC3332A	KC3332B
	操作スイッチ(モーメンタリ式)	上,下,東,西,南,北(1段操作)	上,下,東,西,南,北(2段操作)	上,下,東,西,南,北(1段操作)	上,下,東,西,南,北(2段操作)
	操作スイッチ(オルタネート式)	空白1,空白2,警(1段操作)	空白1,空白2,警(1段操作)	空白1,空白2,警(1段操作)	空白1,空白2,警(1段操作)
	電源 (※3)	内蔵形 Ni-Cd電池 4.8V 1100mAh			
	連続使用時間 (※4)	約24時間		約12時間	
	保護等級 (※5)	IP65(防塵・防水)			
寸法・質量	W56×H195×D46mm(突起部を除く)、約400g(ニカド電池含む)				
受信装置	形名	KC2331A	KC2331B	KC2332A	KC2332B
	電源 (※6)	AC100~AC240V 50/60Hz 1φ、50VA以下			
	出力接点容量	AC250V 5A(各コモン合計)			
	保護等級 (※7)	IP65(防塵・防水)			
寸法・質量	W297×H225×D95mm(突起部を除く)、約4.5kg				
充電器	形名	KC4330A			
	電源	AC100V/AC220V 50/60Hz 1φ、55VA以下			
	充電時間	約75分			
	使用温度、湿度	0℃~+40℃、90%Rh以下(結露なきこと)			
寸法・質量	W75×H140×D40mm、約500g(付属ACコードを含む)				

- (※1) 見通し伝播時の平均到達距離です。到達距離は使用状況により異なります。
- (※2) 無線伝送エラー発生時の最大遅延応答時間は、400msecです。
- (※3) 別売オプションの、KC0140A 乾電池ケースの使用により、単4乾電池×4本にて使用できます。
- (※4) 連続使用時間は新品電池で満充電時です。また使用温度により異なります。
- (※5) 保護等級を維持するには定期的な点検・保守が必要です。
- (※6) DC電源仕様は販売店もしくは当社営業部にお問い合わせ下さい。
- (※7) 屋外に設置する場合には、防雨筐体には収納して下さい。



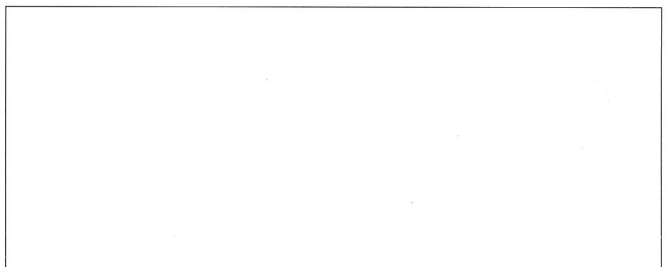
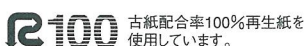
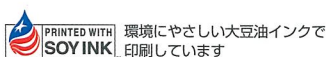
<http://www.kinryo-electric.co.jp/>

ISO9001認証取得JQA-2556金陵製作所
©KINRYO ELECTRIC CO., LTD. 2007

金陵電機株式会社 テレコン事業部

- 大阪営業所 〒532-0033 大阪市淀川区新高3-3-11
TEL.06-6394-1354 FAX.06-6394-1355
- 東日本支店 〒224-0001 横浜市都筑区中川1-6-12
TEL.045-914-3083 FAX.045-914-3084
- 中部営業所 〒451-0051 名古屋市西区則武新町3-7-6
TEL.052-589-1170 FAX.052-541-7500
- 岡山営業所 〒710-0042 倉敷市二日市301-7
TEL.086-423-8788 FAX.086-423-8770
- 西日本営業所 〒802-0001 北九州市小倉北区浅野2-10-8
TEL.093-512-4688 FAX.093-533-7058
- サービスセンタ 〒532-0033 大阪市淀川区新高3-3-11
TEL.0120-116806 FAX.06-6394-1160

- 本製品を国外に持ち出すときは、外国為替および外国貿易法の規定により、日本国政府の輸出許可又は役務取引許可が必要となる場合がありますので、必ず営業担当までご連絡下さい。
- 本製品は国内電波法に基づく仕様となっており日本国外での使用はできません。
- 印刷のため実物と多少色合いが異なる場合があります。
- 記載事項はおことわりなしに変更することがあります。



正しくお使いいただくために

- 本製品をご使用のまえに「取扱説明書」をよくお読みの上、正しくお使いください。
- 本製品の分解・改造は行わないでください。電波法に抵触することがあります。
- 本製品は電気工事が必要です。電気工事は専門家が行ってください。
- 本製品は無線局について届け出や免許などは不要ですが、機体を運転するための資格などについては、各法令を守ってください。
- 本製品は必ず機体の動きを目視・安全確認しながら使用してください。目視できない位置での運転や置き見運転は絶対に行わないでください。

CAT.NO.KT002-A-4

2007年4月17日制作 20 (ddc)